

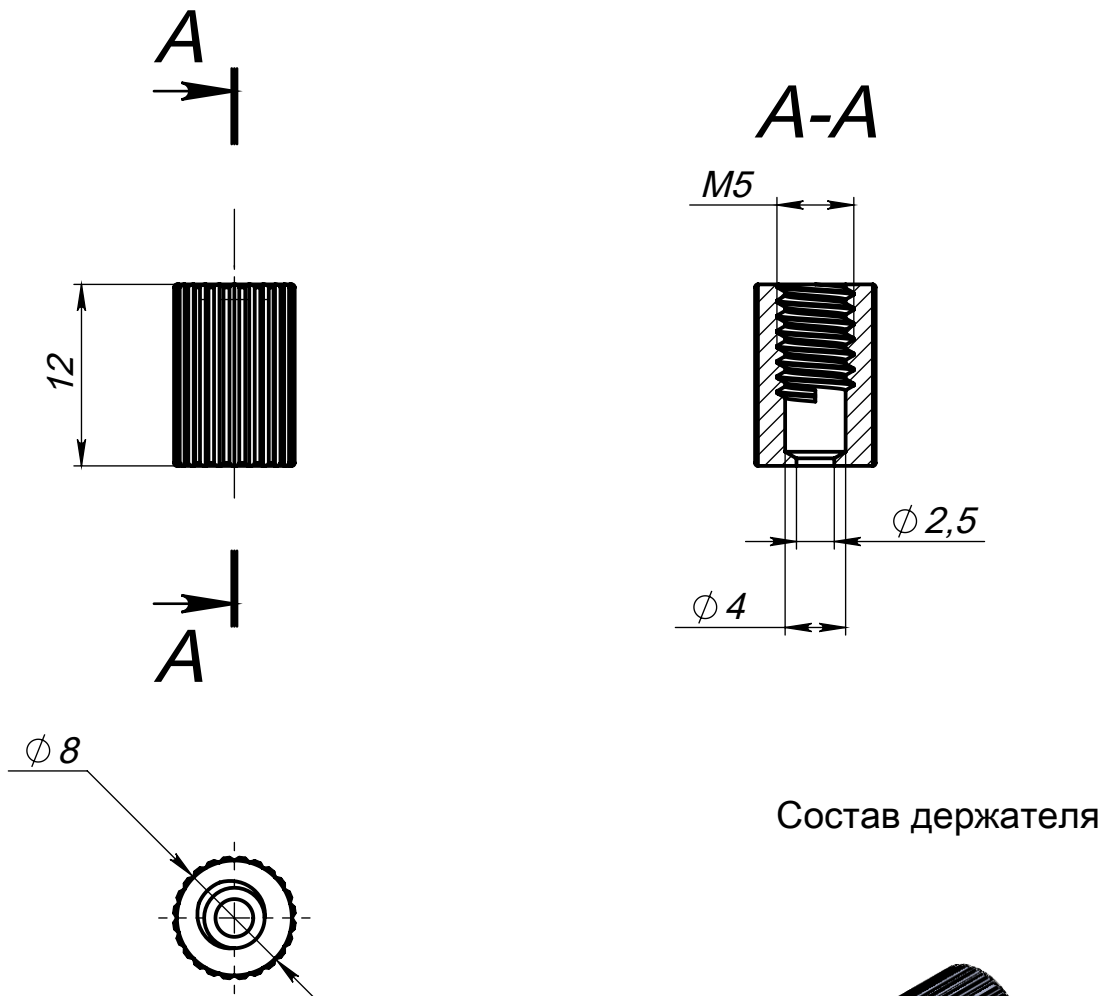
Держатель тросика

Артикул A195

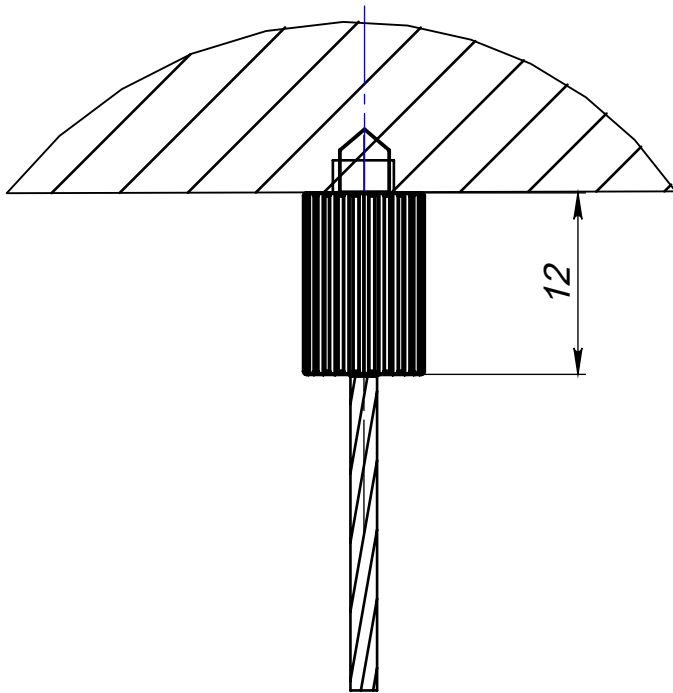
Цвет - серебро

Материал - нерж. сталь

Основные размеры
(общий габарит и величина отступа)



Пример установки



Втулка
опрессованная

